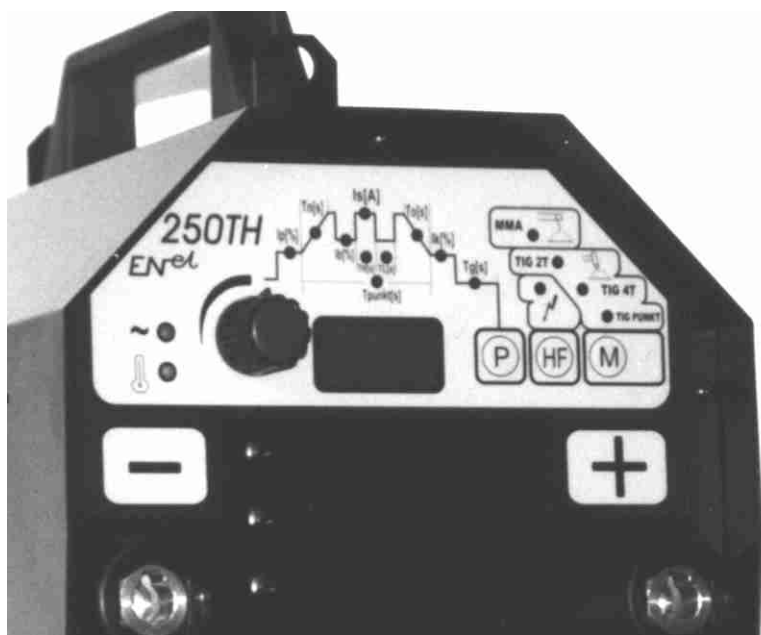




ENel Sp. z o. o. - WROCŁAW
PROJEKTOWANIE I PRODUKCJA
URZĄDZEŃ ENERGOELEKTRONICZNYCH

SPAWARKA INWERTOROWA **ENEL250TH**
INSTRUKCJA OBSŁUGI



DYSTRYBUTOR :

1. WSTĘP

Niniejsza instrukcja zawiera informacje, które pozwolą w pełni wykorzystać walory eksploatacyjne spawarki ENEL250TH oraz umożliwią bezpieczne jej użytkowanie.

Przed przystąpieniem do pracy należy zapoznać się z poniższą instrukcją.

2. PRZEZNACZENIE

Spawarka ENEL250TH jest nowoczesnym źródłem prądu stałego, przeznaczonym głównie do spawania metodą TIG oraz elektrodami otulonymi (metoda MMA) wszystkich typów (ER-, EA-, EB-, ES-, ...) o średnicach od $\varnothing 1,6$ do $\varnothing 5,0$. Z uwagi na wysokie napięcie biegu jałowego (90V) oraz bardzo dobre własności spawalnicze, urządzenie umożliwia również spawanie elektrodami w otulinie celulozowej, wykorzystywanymi do spawania między innymi rurociągów.

Po wyposażeniu spawarki w odpowiedni uchwyt możliwe jest spawanie metodą TIG (spawanie elektrodą nietopliwą - najczęściej wolframową w osłonie gazu obojętnego np. argonu) stali i jej stopów oraz miedzi i jej stopów. Zajarzenie łuku odbywa się metodą bezstykową (zajarzenie iskrowe) lub dotykową. Możliwa jest zdalna regulacja prądu spawania we wszystkich trybach pracy.

Mikroprocesorowy sterownik spawarki zapewnia precyzję i powtarzalność nastaw wielu parametrów oraz prostotę obsługi.

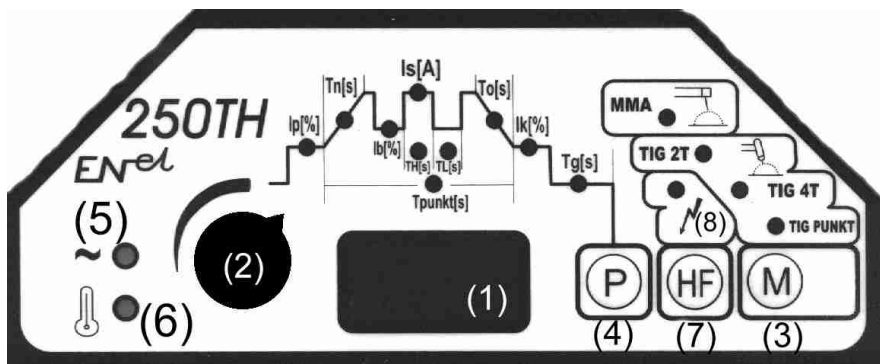
Z uwagi na małe gabaryty i masę oraz odporność na duże wahania napięcia sieci - spawarka ENEL250TH jest szczególnie przydatna do pracy w trudnych warunkach terenowych przy montażu wszelkiego rodzaju konstrukcji spawanych, rurociągów, zbiorników itp..

Urządzenie jest przystosowane do pracy w temperaturze otoczenia od -10°C do $+40^{\circ}\text{C}$ i wilgotności względnej do 90% przy temperaturze $+20^{\circ}\text{C}$.

Nie można eksploatować spawarki na deszczu bez dodatkowego zabezpieczenia przed wnikaniem wody do wnętrza urządzenia.

3. OPIS

Spawarka ENEL250TH jest inwertorowym źródłem prądu stałego pracującym w zakresie częstotliwości powyżej częstotliwości akustycznej. Jest źródłem o dobrej dynamice, wygładzonym i stabilnym łuku, lekkim, o niewielkich gabarytach, odpornym na duże wahania napięcia sieci zasilającej. Elementy połączeniowe, regulacyjne i sygnalizacyjne rozmieszczone są na płycie czołowej. Na płycie tylnej znajdują się : wyłącznik zasilania, przewód zasilający, wentylator, tabliczka znamionowa oraz króciec zaworu gazu, służący do doprowadzenia gazu z butli. Elementy regulacyjne i sygnalizacyjne spawarki przedstawia rys. 1.



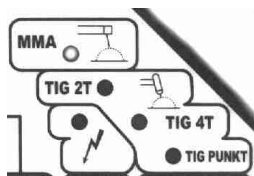
Rysunek 1

Spawarkę wyposażono w cyfrowy wyświetlacz (1), wskazujący wartości nastawianych parametrów, zadajnik wartości parametrów (2), przełącznik rodzaju pracy (3), przełącznik parametrów (4), przełącznik wyboru sposobu zajarzania (7) oraz lampkę (8) sygnalizującą wybrany sposób zajarzania, cztery czerwone lampki sygnalizacyjne wskazujące aktualnie wybrany rodzaj pracy, dziesięć czerwonych lampek sygnalizacyjnych wskazujących aktualnie nastawiany parametr, zieloną lampkę sygnalizującą włączenie zasilania (5) oraz żółtą lampkę wskazującą przegrzanie urządzenia (6).

Uwaga ! Spawarka posiada funkcję wykrywania zaniku fazy napięcia zasilającego. Jeżeli wystąpi zanik jednej lub więcej faz napięcia zasilającego układ sterowania zablokuje zespół mocy oraz wszystkie funkcje spawarki - zielona lampka (5) sygnalizująca włączenie zasilania zostanie zgaszona.

Do dyspozycji są cztery rodzaje pracy wybierane przyciskiem (3) (rys. 1):

- 1) **spawanie elektrodami otulonymi (MMA)** - czerwona lampka powinna wskazywać



Prąd spawania nastawiany jest w zakresie od 5 do 250A z rozdzielczością co 1A. Prostownik posiada funkcję ANTYSTYK ułatwiającą odłączenie

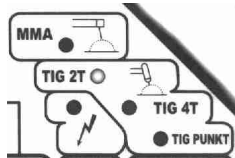
elektrody w przypadku jej przywarcia do spawanych elementów (jeżeli przywarcie elektrody do spawanych elementów trwa dłużej niż 1,5 sekundy następuje automatyczne wyłączenie prądu spawania, dzięki czemu oderwanie elektrody nie nastręcza trudności).

Możliwe są dwa rodzaje pracy :

- a) z automatycznym ograniczaniem napięcia biegu jałowego do wartości bezpiecznej ok. 12V. Ten rodzaj pracy jest automatycznie ustawiany po włączeniu zasilania oraz po zmianie z innego trybu pracy na tryb MMA i sygnalizowany jest ciągłym świeceniem diody wskazującej prąd spawania Is.
- b) bez automatycznego ograniczania napięcia biegu jałowego. Napięcie biegu jałowego utrzymywane jest na poziomie ok. 90V. Do tego rodzaju pracy przechodzimy naciskając przycisk zmiany parametru (4). Ten rodzaj pracy sygnalizowany jest mruganiem diody wskazującej prąd spawania Is. Ponowne naciśnięcie przycisku (4) powoduje powrót do pracy z automatycznym ograniczaniem napięcia.

Po zaopatrzeniu spawarki w przystawkę zdalnego sterowania możliwa jest zdalna zmiana prądu spawania podczas wykonywania spoiny.

- 2) **spawanie metodą TIG 2T (dwutakt)**- czerwona lampka powinna wskazywać



Do dyspozycji są następujące parametry nastawiane w podanych zakresach :

- $I_s[A]$ - prąd spawania w amperach nastawiany w zakresie 5 - 250A z rozdzielczością co 1A
- $T_n[s]$ - czas narastania prądu spawania w sekundach nastawiany w zakresie 0,1-5s z rozdzielczością co 0,1s
- $T_o[s]$ - czas opadania prądu spawania w sekundach nastawiany w zakresie 0,1-20s z rozdzielczością co 0,1s
- $I_b[\%]$ - prąd bazowy nastawiany w procentach prądu spawania I_s w zakresie 10 - 100% z rozdzielczością co 1%. Jeżeli wartość prądu bazowego ustawimy na 100% prąd spawania będzie miał wartość stałą równą nastawionej wartości I_s . Jeżeli wartość prądu bazowego ustawimy różną od 100% to uzyskamy prąd pulsujący o następujących parametrach : prąd spawania będzie miał naprzemiennie jedną z dwóch wartości - prądu bazowego I_b w czasie TL (patrz niżej) i prądu spawania I_s w czasie TH (patrz niżej)

- TH[s] - czas trwania impulsów prądu o wartości I_s w sekundach nastawiany w zakresie 0,01 - 1s z rozdzielczością co 0,01s. **Parametr TH nastawiany jest tylko wówczas gdy wartość prądu bazowego I_b nastawiono różną od 100%**
- TL[s] - czas trwania impulsów prądu o wartości I_b w sekundach nastawiany w zakresie 0,01 - 1s z rozdzielczością co 0,01s. **Parametr TL nastawiany jest tylko wówczas gdy wartość prądu bazowego I_b nastawiono różną od 100%**
- Tg[s] - czas wypływu gazu po zgaśnięciu łuku w sekundach nastawiany w zakresie od 1 - 25s z rozdzielczością co 1s

- ZAJARZENIE DOTYKOWE - LAMPKA (8) ZGASZONA

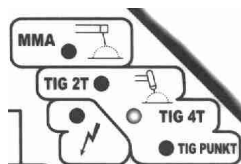
Proces spawania zostaje zainicjowany naciśnięciem przycisku sterującego na uchwycie. W momencie naciśnięcia przycisku zostaje otwarty zawór gazu, od momentu puszczenia przycisku (**nie trzymamy wciśniętego przycisku podczas spawania!**) można zajarzyć łuk przez dotknięcie spawanego przedmiotu i lekkie uniesienie elektrody (**zajarzenie łuku następuje w momencie unoszenia elektrody**).

- ZAJARZENIE BEZSTYKOWE - LAMPKA (8) ZAPALONA

Proces spawania zostaje zainicjowany naciśnięciem przycisku sterującego na uchwycie. W momencie naciśnięcia przycisku zostaje otwarty zawór gazu, puszczenie przycisku uruchamia jonizator - przeskok iskier pomiędzy elektrodą a spawanym elementem powinien zainicjować zapłon łuku. Jeżeli zapłon łuku nie nastąpi w przeciągu 2,5s jonizator zostaje wyłączony - proces zajarzania należy powtórzyć.

Od momentu zajarzenia łuku następuje narastanie prądu w nastawionym czasie T_n , od wartości minimalnej (5A) do nastawionej wartości prądu spawania I_s . Krótkie naciśnięcie (i puszczenie) przycisku sterującego rozpoczyna proces opadania prądu spawania od wartości I_s do wartości minimalnej w nastawionym czasie T_o . Jeżeli przycisk sterujący zostanie krótko naciśnięty w fazie opadania prądu to prąd spawania ponownie wzrośnie do wartości I_s . W momencie osiągnięcia przez prąd wartości minimalnej następuje wyłączenie prądu spawania i tym samym zgaszenie łuku. Gaz osłonowy wypływa jeszcze w nastawionym czasie Tg po czym następuje zamknięcie zaworu gazu. Proces spawania zostaje zakończony.

- 3) **spawanie metodą TIG 4T (czterotakt)**- czerwona lampka powinna wskazywać



Do dyspozycji są następujące parametry nastawiane w podanych zakresach :

- $I_s[A]$ - prąd spawania w amperach nastawiany w zakresie 5 - 250A z rozdzielczością co 1A
- $I_p[\%]$ - prąd początkowy nastawiany w procentach w zakresie 5 - 50% prądu spawania I_s z rozdzielczością co 1%
- $T_n[s]$ - czas narastania prądu spawania w sekundach nastawiany w zakresie 0,1-5s z rozdzielczością co 0,1s
- $T_o[s]$ - czas opadania prądu spawania w sekundach nastawiany w zakresie 0,1-20s z rozdzielczością co 0,1s
- $I_b[\%]$ - prąd bazowy nastawiany w procentach prądu spawania I_s w zakresie 10 - 100% z rozdzielczością co 1%. Jeżeli wartość prądu bazowego ustawimy na 100% prąd spawania będzie miał wartość stałą równą nastawionej wartości I_s . Jeżeli wartość prądu bazowego ustawimy różną od 100% to uzyskamy prąd pulsujący o następujących parametrach : prąd spawania będzie miał naprzemiennie jedną z dwóch wartości - prądu bazowego I_b w czasie T_L (patrz niżej) i prądu spawania I_s w czasie T_H (patrz niżej)
- $T_H[s]$ - czas trwania impulsów prądu o wartości I_s w sekundach nastawiany w zakresie 0,01 - 1s z rozdzielczością co 0,01s. **Parametr T_H nastawiany jest tylko wówczas gdy wartość prądu bazowego I_b nastawiono różną od 100%**
- $T_L[s]$ - czas trwania impulsów prądu o wartości I_b w sekundach nastawiany w zakresie 0,01 - 1s z rozdzielczością co 0,01s. **Parametr T_L nastawiany jest tylko wówczas gdy wartość prądu bazowego I_b nastawiono różną od 100%**
- $I_k[\%]$ - prąd końcowy nastawiany w procentach w zakresie 5 - 50% prądu spawania I_s z rozdzielczością co 1%
- $T_g[s]$ - czas wypływu gazu po zgaśnięciu łuku w sekundach nastawiany w zakresie od 1 - 25s z rozdzielczością co 1s

- ZAJARZENIE DOTYKOWE - LAMPKA (8) ZGASZONA

Proces spawania zostaje zainicjowany naciśnięciem (i puszczeniem) przycisku sterującego na uchwycie. W momencie naciśnięcia przycisku zostaje otwarty zawór gazu, od momentu puszczenia przycisku (**nie trzymamy wciśniętego przycisku podczas spawania!**) można zajarzyć łuk przez dotknięcie spawanego przedmiotu i lekkie uniesienie elektrody (**zajarzenie łuku następuje w momencie unoszenia elektrody**).

- ZAJARZENIE BEZSTYKOWE - LAMPKA (8) ZAPALONA

Proces spawania zostaje zainicjowany naciśnięciem przycisku sterującego na uchwycie. W momencie naciśnięcia przycisku zostaje

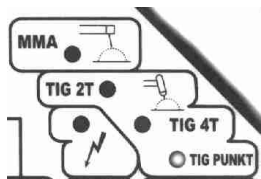
otwarty zawór gazu, puszczenie przycisku uruchamia jonizator - przeskok iskier pomiędzy elektrodą a spawanym elementem powinien zainicjować zapłon łuku. Jeżeli zapłon łuku nie nastąpi w przeciągu 2,5s jonizator zostaje wyłączony - proces zajarzania należy powtórzyć.

Zajarzenie łuku następuje z prądem I_p . Ponowne naciśnięcie (i puszczenie) przycisku sterującego rozpoczyna proces narastania (w czasie T_n) prądu spawania od wartości prądu I_p do nastawionej wartości prądu spawania I_s . Ponowne naciśnięcie (i puszczenie) przycisku sterującego rozpoczyna proces opadania prądu spawania od wartości I_s do wartości I_k w nastawionym czasie T_o . Ostatnie czwarte naciśnięcie (i puszczenie) przycisku sterującego powoduje zgaszenie łuku. Jeżeli przycisk sterujący zostanie ponownie naciśnięty w fazie opadania prądu to prąd spawania ponownie wzrośnie do wartości I_s . Gaz osłony wypływa jeszcze w nastawionym czasie T_g po czym następuje zamknięcie zaworu gazu. Proces spawania zostaje zakończony.

4) **ZDALNE STEROWANIE w metodach TIG 2T i 4T**

Po zastosowaniu uchwytu TIG dwuprzyciskowego możliwa jest zdalna zmiana prądu spawania podczas wykonywania spoiny. Jeden z przycisków powoduje zwiększanie a drugi zmniejszanie nastawy prądu (przyporządkowanie przycisków może być dowolne). Trzymanie wciśniętego jednego z przycisków podczas spawania powoduje zmianę prądu spawania. Zmiany prądu spawania są odzwierciedlane na wyświetlaczu spawarki (1). W przedziale prądu spawania od 5 do 50A zmiana prądu dokonywana jest co 1A, natomiast w przedziale od 50 do 250A co 5A. Dokonana podczas spawania zmiana prądu zostaje zapamiętana - następny cykl spawania odbywać się będzie z nowymi nastawami.

5) **spawanie metodą TIG PUNKT-** czerwona lampka powinna wskazywać



Do dyspozycji są następujące parametry nastawiane w podanych zakresach :

- $I_s[A]$ - prąd spawania w amperach nastawiany w zakresie 5 - 250A z rozdzielczością co 1A

- $T_n[s]$ - czas narastania prądu spawania w sekundach nastawiany w zakresie 0,1-5s z rozdzielczością co 0,1s
- $T_o[s]$ - czas opadania prądu spawania w sekundach nastawiany w zakresie 0,1-20s z rozdzielczością co 0,1s
- $T_{punkt}[s]$ - czas trwania spawania punktowego w sekundach nastawiany w zakresie 0,01 - 10s z rozdzielczością co 0,01s.
- $T_g[s]$ - czas wypływu gazu po zgaśnięciu łuku w sekundach nastawiany w zakresie od 1 - 25s z rozdzielczością co 1s

- ZAJARZENIE DOTYKOWE - LAMPKA (8) ZGASZONA

Proces spawania zostaje zainicjowany naciśnięciem (i puszczeniem) przycisku sterującego na uchwycie. W momencie naciśnięcia przycisku zostaje otwarty zawór gazu, od momentu puszczenia przycisku (**nie trzymamy wciśniętego przycisku podczas spawania!**) można zajarzyć łuk przez dotknięcie spawanego przedmiotu i lekkie uniesienie elektrody (**zajarzenie łuku następuje w momencie unoszenia elektrody**).

- ZAJARZENIE BEZSTYKOWE - LAMPKA ZAPALONA

Proces spawania zostaje zainicjowany naciśnięciem przycisku sterującego na uchwycie. W momencie naciśnięcia przycisku zostaje otwarty zawór gazu, puszczenie przycisku uruchamia jonizator - przeskok iskier pomiędzy elektrodą a spawanym elementem powinien zainicjować zapłon łuku. Jeżeli zapłon łuku nie nastąpi w przeciągu 2,5s jonizator zostaje wyłączony - proces zajarzenia należy powtórzyć.

Od momentu zajarzenia łuku następuje narastanie prądu w nastawionym czasie T_n , od wartości minimalnej (5A) do nastawionej wartości prądu spawania punktowego I_s . Prąd o wartości I_s płynie przez nastawiony czas T_{punkt} po czym samoczynnie rozpoczyna się proces opadania prądu spawania od wartości I_s do wartości minimalnej w nastawionym czasie T_o . W momencie osiągnięcia przez prąd wartości minimalnej następuje wyłączenie prądu spawania i tym samym zgaszenie łuku. Gaz osłonowy wypływa jeszcze w nastawionym czasie T_g po czym następuje zamknięcie zaworu gazu. W trakcie wypływu gazu (po zgaszeniu łuku) możliwe jest zainicjowanie kolejnego procesu spawania punktowego bez naciskania przycisku sterującego - wystarczy ponownie zajarzyć łuk. Po zamknięciu zaworu gazu proces spawania zostaje zakończony.

Każdy rodzaj spawania ma swój, niezależny zestaw parametrów zapamiętywany na stałe w pamięci układu sterowania. Zapamiętane automatycznie zestawy parametrów jak również ostatnio wykorzystywany rodzaj pracy są odtwarzane po włączeniu zasilania spawarki.

Włącznik spawarki (koloru zielonego) znajduje się na płycie tylnej - podświetlenie klawisza sygnalizuje, że przewód zasilający podłączony jest do trójfazowej sieci zasilającej. Włączenie spawarki powoduje zapalenie lampki (5) (rys. 1) świecącej w kolorze zielonym, wyświetlacza cyfrowego oraz czerwonej lampki wskazującej ostatnio wybrany rodzaj pracy.

Spawarka posiada zabezpieczenie termiczne chroniące przed nadmiernym nagraniem niektórych podzespołów. Zadziałanie zabezpieczenia sygnalizuje lampka (6) (rys. 1) świecąca w kolorze żółtym.

4. PARAMETRY TECHNICZNO - EKSPLOATACYJNE

Tabela 1

Lp	Parametr	Jed.	Wartość
1	2	3	4
1.	Napięcie zasilania (trójfazowe)	V	3x400V
2.	Częstotliwość	Hz	50/60
3.	Prąd spawania: P60%	A	250
	P100%	A	210
4.	Zakres regulacji prądu	A	5-250
5.	Prąd pobierany z sieci: P60%	A	13,0
	P100%	A	11,0
6.	Moc zasilania: P60%	kVA	8,5
	P100%	kVA	7,0
7.	Współczynnik mocy - $\cos \phi$ (250A)		0,95
8.	Napięcie stanu jałowego	V	90
9.	Przekrój przewodów zasilających	mm ²	5x1.5
10.	Stopień ochrony obudowy		IP22
11.	Klasa izolacji		F
12.	Wymiary: długość	mm	352
	szerość	mm	222
	wysokość	mm	262
13.	Ciężar	kg	11,5
14.	Zgodność wykonania z normą		PN-EN60974-1
15.	Sprawność elektryczna		0,92

5. WYPOSAŻENIE DODATKOWE

(Może być dostarczone wraz z prostownikiem za dodatkową opłatą)

1. Przewód spawalniczy 1x35mm² o długości 3 m zakończony uchwytem elektrodowym K-260.¹⁾
2. Przewód spawalniczy 1x35mm² o długości 3 m zakończony uchwytem kleszczowym ZBK 35.¹⁾
3. Pasek umożliwiający przenoszenie prostownika na ramieniu.

¹ Na życzenie możliwe jest wykonanie kabli o innych długościach

4. Przewód z uchwytem TIG typu DUALTIG 26/4 z podwójnym przyciskiem sterującym firmy TRAFIMET.

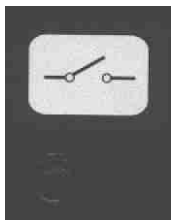
6. INSTRUKCJA UŻYTKOWANIA

6.1. PODŁĄCZENIE DO SIECI ZASILAJĄCEJ

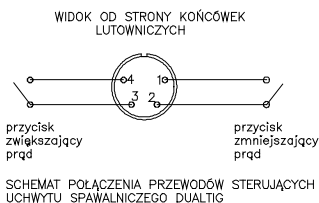
1. Spawarka ENEL250TH wykonana jest w I klasie ochronności, dlatego z uwagi na bezpieczeństwo użytkowników powinna być podłączana wyłącznie do pięcioprzewodowej sieci elektrycznej zaopatrzonej w niezależny przewód ochronny. Sieć zasilająca powinna być zabezpieczona bezpiecznikami topikowymi o prądzie znamionowym 10A o działaniu zwłocznym lub bezpiecznikiem automatycznym np. S391B10 produkcji FAEL.
2. Po podłączeniu wtyczki do gniazda sieci zasilającej powinno pojawić się podświetlenie włącznika spawarki znajdującego się na płycie tylnej.
3. Prostownik należy ustawić w miejscu suchym tak, aby był zapewniony swobodny dopływ i odpływ powietrza chłodzącego. Niedopuszczalne jest zakrywanie otworów wentylacyjnych.
4. Wybrać rodzaj pracy przyciskiem (3) (rys.1)
5. Przygotowując prostownik do spawania elektrodami otulonymi należy: przewód spawalniczy z uchwytem elektrody oraz przewód z zaciskiem kleszczowym podłączyć do gniazd wyjściowych (+) i (-) zachowując biegunowość zgodną z instrukcją podaną na opakowaniu elektrod. Dla większości stosowanych elektrod przewód zakończony uchwytem elektrody łączy się z gniazdem (+), a przewód z zaciskiem kleszczowym z gniazdem (-).
6. Przygotowując prostownik do spawania metodą TIG należy:
 - a) przewód z zaciskiem kleszczowym podłączyć do gniazda (+), a uchwyt spawalniczy połączyć z gniazdem (-).
 - b) przewód gazowy z reduktora, zamontowanego na butli z gazem osłonowym, podłączyć do króćca zaworu gazowego umieszczonego na płycie tylnej spawarki
 - c) złącze przewodu gazowego uchwyty spawalniczego należy podłączyć do szybkozłącza usytuowanego na płycie czołowej spawarki i oznaczonego symbolem



- d) przewód sterujący uchwyty TIG, zaopatrzony w odpowiedni wtyk (wtyk C091 prod. Amphenol, nr kat. T3300 001), włożyć do gniazda na płycie czołowej spawarki



Schemat podłączenia przewodów sterujących uchwyty DUALTIG



- d) przyciskiem (7) wybrać metodę zajarzania łuku - zgaszona lampka (8) oznacza zajarzanie dotykowe natomiast zapalona bezstykowe. Bezstykowe zajarzanie łuku następuje przy pomocy jonizatora. Wciśnięcie wyłącznika uchwyty powoduje załączenie jonizatora - iskrzenie pomiędzy elektrodą a spawanym materiałem inicjuje zapłon łuku. Odległość pomiędzy elektrodą a materiałem, natężenie przepływu gazu ochronnego oraz dokładność podłączenia zacisku przewodu masowego mają decydujący wpływ na łatwość zajarzania łuku.

6.2. EKSPLOATACJA PROSTOWNIKA

Przed przystąpieniem do spawania należy sprawdzić, czy zostały zachowane środki ostrożności i zalecenia podane w punkcie 7.1.

SPAWANIE ELEKTRODAMI OTULONYMI (MMA)

- 1) Przewód spawalniczy z zaciskiem kleszczowym połączyć z przedmiotem spawanym.
- 2) Wyłącznik zasilania ustawić w pozycji ON (ZAŁ) - po krótkiej chwili powinny zaświecić się lampka (5) (rys. 1), wyświetlacz cyfrowy oraz czerwona lampka wskazująca ostatnio wybrany rodzaj pracy, niezwłocznie powinien się włączyć wentylator chłodzący.
- 3) Przyciskiem (3) wybrać spawanie elektrodami otulonymi - lampka sygnalizacyjna powinna wskazywać rodzaj pracy oznaczony napisem MMA. Równocześnie z wyborem tego trybu pracy zapala się lampka wskazująca aktualnie wybrany parametr - prąd spawania Is. Zadajnikiem (2) rys. 1 ustawić właściwy prąd spawania
- 4) Przyciskiem (4) wybrać rodzaj pracy z automatycznym ograniczaniem napięcia biegu jałowego (dioda wskazująca prąd spawania Is pali się w sposób ciągły) lub bez ograniczania (dioda zaczyna mrugać)
- 5) Uchwyt elektrody zaopatrzyć w elektrodę
- 6) Po zakończeniu spawania należy na pewien czas (ok. 3 min) pozostawić prostownik załączony do sieci. Jest to wskazane dla schłodzenia nagranych podzespołów.
- 7) Jeżeli w czasie spawania prostownik zostanie przeciążony na skutek przekroczenia dozwolonej pracy 60% przy prądach podanych w tablicy 1 może zadziałać ogranicznik temperatury i wówczas nastąpi przerwanie prądu spawania i zaświecenie lampki (5) (rys. 1). Należy wówczas odczekać pewien czas aż sygnalizacja zgaśnie, po czym można kontynuować spawanie.
- 8) Jeżeli nastąpi przywarcie elektrody do spawanych elementów to po czasie 1,5s nastąpi automatyczne wyłączenie prądu spawania i oderwanie elektrody nie powinno nastęczać trudności.

SPAWANIE METODĄ TIG

- 1) Przewód spawalniczy z zaciskiem kleszczowym (podłączony do gniazda wyjściowego (+)) połączyć z przedmiotem spawanym.
- 2) Uchwyt spawalniczy TIG (podłączony do gniazda wyjściowego (-)) zaopatrzyć w odpowiednią elektrodę wolframową.
- 3) Wyłącznik sieciowy ustawić w pozycji ON (ZAŁ)
- 4) Przyciskiem (3) (rys. 1) wybrać jeden z trzech rodzajów spawania metodą TIG.
- 5) W zależności od wymagań ustawić odpowiednie wartości parametrów. Wyboru parametru dokonujemy przyciskiem (4), aktualnie wybrany parametr jest podświetlony czerwoną lampką, wartość parametru ustawiamy zadajnikiem (2)

- 6) Nastawić właściwy przepływ gazu przy pomocy reduktora na butli z gazem.
- 7) Przyciskiem (7) wybrać metodę zajarzenia łuku.
 - **ZAJARZENIE DOTYKOWE - LAMPKA (8) ZGASZONA**
Proces spawania zostaje zainicjowany naciśnięciem (i puszczeniem) przycisku sterującego na uchwycie. W momencie naciśnięcia przycisku zostaje otwarty zawór gazu, od momentu puszczenia przycisku (**nie trzymamy wciśniętego przycisku podczas spawania!**) można zajarzyć łuk przez dotknięcie spawanego przedmiotu i lekkie uniesienie elektrody (**zajarzenie łuku następuje w momencie unoszenia elektrody**).
 - **ZAJARZENIE ISKROWE - LAMPKA (8) ZAPALONA**
Proces spawania zostaje zainicjowany naciśnięciem przycisku sterującego na uchwycie. W momencie naciśnięcia przycisku zostaje otwarty zawór gazu, puszczenie przycisku uruchamia jonizator - przeskok iskier pomiędzy elektrodą a spawanym elementem powinien zainicjować zapłon łuku. Jeżeli zapłon łuku nie nastąpi w przeciągu 2,5s jonizator zostaje wyłączony - proces zajarzania należy powtórzyć.
- 8) Po zakończeniu spawania należy na pewien czas (ok. 3 min) pozostawić prostownik załączony do sieci. Jest to wskazane dla schłodzenia nagranych podzespołów.
- 9) Jeżeli w czasie spawania prostownik zostanie przeciążony na skutek przekroczenia dozwolonej pracy 60% przy prądach podanych w tablicy 1 może zadziałać ogranicznik temperatury i wówczas nastąpi przerwanie prądu spawania i zaświecenie lampki (4) (rys 1). Należy wówczas odczekać pewien czas aż sygnalizacja zgaśnie, po czym można kontynuować spawanie.

7. KONSERWACJA

UWAGA: Przed przystąpieniem do wykonywania jakichkolwiek czynności związanych z przeglądem i konserwacją należy odłączyć od sieci przewód zasilający.

7.1. KONSERWACJA BIEŻĄCA

- 1) Sprawdź stan izolacji przewodu zasilającego i przewodów spawalniczych. Wszelkie uszkodzenia powinny być natychmiast usunięte.

- 2) Sprawdzić, czy sprawne są połączenia przewodów spawalniczych oraz zacisk kleszczowy i szczęki z izolacją uchwytu spawalniczego. Części zużyte i uszkodzone powinny być wymienione.

7.2. KONSERWACJA OKRESOWA

Zależnie od warunków pracy w jakich pracuje prostownik nie rzadziej jednak niż raz na trzy miesiące należy:

- 6) usuwać kurz z elementów wewnętrznych i zewnętrznych przy pomocy miękkiego pędzla i odkurzacza lub sprężonego powietrza pod ciśnieniem ok. 3 barów
- 7) sprawdzić stan i połączenia elektryczne, w tym przewodów połączonych z zaciskiem ochronnym. Wszystkie połączenia powinny być poprawne.
- 8) sprawdzić, czy wszystkie nakrętki są mocno dokręcone

8. NAPRAWY

Naprawy mogą być wykonywane TYLKO przez osoby upoważnione i przeszkolone przez producenta.

9. ZAGROŻENIA WYSTĘPUJĄCE PODCZAS SPAWANIA

Przed rozpoczęciem spawania osoby uprawnione powinny zapoznać się z niniejszą instrukcją i ściśle wypełniać podane zalecenia.

Nieprzestrzeganie zaleceń może wywołać m.in. niżej podane groźne następstwa.

9.1. POŻAR , WYBUCH

Należy przestrzegać przepisów przeciwpożarowych obowiązujących na stanowisku spawalniczym. Usunąć wszelkie materiały łatwopalne znajdujące się w pobliżu stanowiska spawalniczego. Przygotować odpowiednie urządzenia przeciwpożarowe. Należy pamiętać, że niebezpieczeństwo powstania pożaru istnieje jeszcze po upływie pewnego czasu od zakończenia spawania z powodu iskrzenia i wysokiej temperatury łuku spawalniczego. Szczególną ostrożność należy zachować podczas spawania zbiorników, które zawierały materiały łatwopalne lub palne. Niewłaściwie oczyszczone przed spawaniem mogą grozić wybuchem.

Stosowany przy spawaniu metodą TIG argon jest gazem obojętnym i może on usunąć z atmosfery tlen prowadząc do uduszenia.

Sprawdzać często butlę gazową, reduktor ciśnienia oraz wąż gazowy. Wszystkie połączenia powinny być szczelne. Nie podłączać bezpośrednio butli do węża gazowego bez reduktora ciśnienia przeznaczonego do argonu. Nie stosować butli gazowych, co do zawartości których nie ma pewności.

Butlę zawsze należy mocować i to w pozycji pionowej do ściany lub specjalnie zaprojektowanego stojaka na butlę. Zawsze zakręcać zawór butli po zakończeniu spawania. Zawsze obchodzić się z butlami gazowymi zgodnie z instrukcjami producentów.

OSTRZEŻENIE: Butla z gazem może eksplodować, jeśli zostanie upuszczona lub gdy się przewróci.

9.2. OPARZENIA

Spawacz powinien być wyposażony w odpowiednie niepalne ubranie, rękawice spawalnicze, odpowiednie obuwie oraz maskę spawalniczą. Wysoka temperatura łuku, rozpryski spawalnicze, promieniowanie ultrafioletowe mogą spowodować niebezpieczne uszkodzenia ciała.

9.3. CZYNNIKI SZKODLIWE

Proces spawania powoduje wydzielanie oparów szkodliwych dla zdrowia. Stanowisko spawalnicze powinno mieć sprawnie działającą wentylację. Jeżeli wentylacja nie jest wystarczająca, należy używać odpowiednich masek zabezpieczających.

Nie należy spawać metali zawierających lit, kadm, cynk, beryl bez odpowiednich masek przeciwgazowych.

9.4. PORAŻENIA ELEKTRYCZNE

Nie dotykać części znajdujących się pod napięciem. Nie pracować w miejscach mokrych oraz nie ustawiać źródła prądu na mokrych powierzchniach. Utrzymywać odzież i ciało w stanie suchym. Nie eksploatować prostownika bez osłon obudowy. Kontrolować kable zasilające, wtyczki i gniazda sieciowe oraz stan izolacji na wszystkich przewodach wiodących prąd i uchwytach spawalniczych.

UWAGA NA WYSOKIE NAPIĘCIE PRACY JONIZATORA.

Podczas pracy metodą TIG z zajarzaniem bezstykowym (przy pomocy jonizatora) nie wolno wciskać wyłącznika uchwytu spawalniczego jeżeli uchwyt nie jest skierowany w stronę przedmiotu spawanego. Nie wolno używać mokrych lub bardzo zniszczonych uchwytów spawalniczych.

Wszelkie naprawy i przeglądy mogą być przeprowadzane przez osoby wykwalifikowane i uprawnione.

10. WYKAZ CZĘŚCI ZAMIENNYCH

Wykaz głównych części zawiera tablica 2

Tablica 2

Lp	Wyszczególnienie	Ilość sztuk
1	2	3
1.	Uchwyt	1
2.	Zaczep paska	2
3.	Wyłącznik termiczny 80°C	1
4.	Wyłącznik termiczny 90°C	1
5.	Mostek prostowniczy	3
6.	Transformator mocy	1
7.	Transformator sieciowy 230/18V	1
8.	Układ sterowania	1
9.	Tranzystor IGBT	6
10.	Kondensator 4u/700V	3
11.	Pakiet elektroniczny uP62	1
12.	Wyłącznik automatyczny M250 M	1
13.	Gniazdo wyjściowe	2
14.	Dławik wyjściowy	1
15.	Gniazdo przełącz. uchwytu TIG	1
16.	Kratka ochronna wentylatora	1
17.	Szybkozłączka gazu	1
18.	Pokrętko	1
19.	Wyłącznik	1
20.	Zawór gazu	1
21.	Kabel zasilający	1
22.	Przepust kabla	1
23.	Wentylator	1
24.	Podstawa obudowa	1
25.	Pokrywa obudowy	1

11. ZABEZPIECZENIE PRZED NIEPOWOŁANYM UŻYTKOWNIKIEM

Istnieje możliwość zabezpieczenia spawarki kodem PIN przed niepowołanym użytkownikiem. Po aktywowaniu tej funkcji, po każdym włączeniu zasilania spawarka oczekuje na wprowadzenie właściwego trzycyfrowego kodu PIN. Wprowadzenie poprawnego kodu powoduje przejście do normalnej pracy urządzenia. Jeżeli wprowadzony zostanie niewłaściwy kod urządzenie oczekuje na wprowadzenie poprawnego kodu.

Trzykrotne wprowadzenie błędnego kodu powoduje zablokowanie spawarki - odblokowanie możliwe będzie wyłącznie w serwisie firmy ENEL.

Aby aktywować zabezpieczenie należy wykonać następujące czynności :

- ⇒ podczas włączania zasilania przytrzymać przyciski P i HF aż zgaśnie napis "HLP" (ok. 2 sek.) i pojawi się nr wersji programu. Po zwolnieniu przycisków wyświetli się napis "P.0 0".
- ⇒ nacisnąć przycisk P - wyświetlony zostanie napis "0 - -" , pokrętkiem ustawić pierwszą cyfrę i zaakceptować przyciskiem P ; wyświetlony zostanie napis "- 0 -" , pokrętkiem ustawić drugą cyfrę i zaakceptować przyciskiem P ; wyświetlony zostanie napis "- - 0" , pokrętkiem ustawić trzecią cyfrę i zaakceptować przyciskiem P.
- ⇒ wyświetlony zostanie napis "P.0 0" - po naciśnięciu przycisku M następuje start normalnej pracy urządzenia.

Kod PIN został wprowadzony - po każdym włączeniu zasilania należy go wprowadzić w następujący sposób :

- ⇒ wyświetlony zostanie napis "0 - -" , pokrętkiem ustawić pierwszą cyfrę i zaakceptować przyciskiem P ; wyświetlony zostanie napis "- 0 -" , pokrętkiem ustawić drugą cyfrę i zaakceptować przyciskiem P ; wyświetlony zostanie napis "- - 0" , pokrętkiem ustawić trzecią cyfrę i zaakceptować przyciskiem P.

Aby wyłączyć zabezpieczenie należy wykonać następujące czynności :

- ⇒ podczas włączania zasilania przytrzymać przyciski P i HF aż zgaśnie napis "HLP" (ok. 2 sek.) i pojawi się nr wersji programu. Po zwolnieniu przycisków należy wprowadzić właściwy kod PIN
- ⇒ po wprowadzeniu właściwego kodu wyświetlony zostanie napis "P.0 0"
- ⇒ nacisnąć przycisk P - wyświetlona zostanie pierwsza cyfra kodu, pokrętkiem ustawić cyfrę 0 i zaakceptować przyciskiem P ; wyświetlona zostanie druga cyfra kodu, pokrętkiem ustawić cyfrę 0 i zaakceptować przyciskiem P ; wyświetlona zostanie trzecia cyfra kodu, pokrętkiem ustawić cyfrę 0 i zaakceptować przyciskiem P - wyświetlony zostanie napis "P.0 0" - po naciśnięciu przycisku M następuje start normalnej pracy urządzenia.